

簡易型 温度調節計(温度計)

TTM-10L



見やすい液晶表示で、的確に温度を表示する TTM-10L。温度表示器の機能を持ちながら、同時にリレー出力1点と SSR 駆動用出力1点を持ち、温度警報器としてさらに調節計としても使用できる多機能な製品です



■使用例

- 温度警報器として……



- 温度制御器として……



- 指示計として……



正面図

※ 希望により、通信機能付き (RS-485) もご用意できます

※ 電源も用意しております

機種選択表

TTM - 10L - - - A

入力記号	記号
熱電対・測温抵抗体	0
DC4~20mA	3

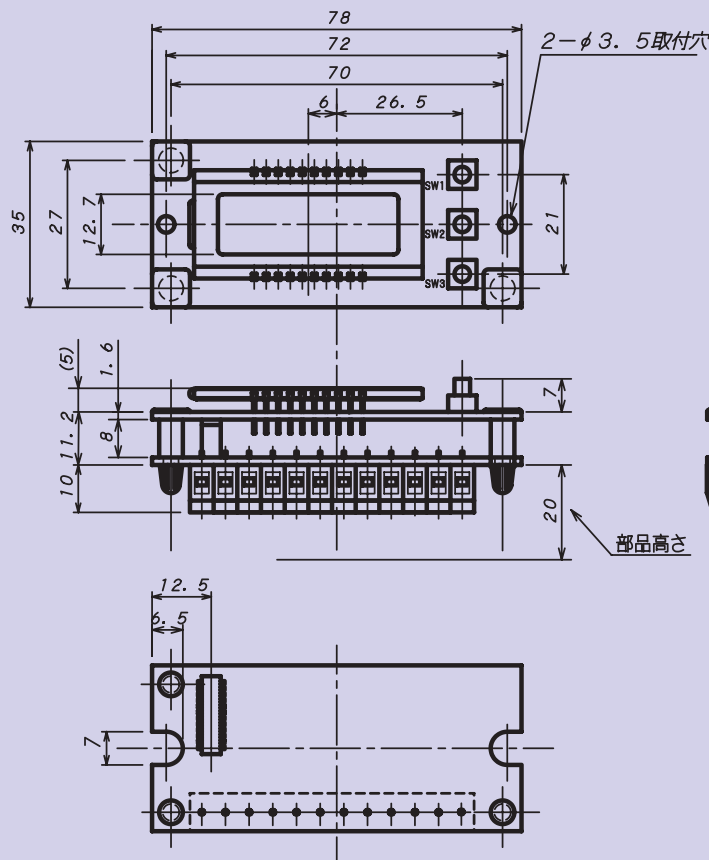
オプション	記号
通信 (RS485)	M1
通信 (RS232C)	M2

出力種類	記号
リレー接点出力	R
SSR駆動出力	P

定格及び性能

TTM-10L		
入力部	熱電対/測温抵抗体	K, J, E, T, N, W5Rc/W6Rc, R, S, Pt100, JPt100
	電流	4~20mA
出力部	リレー接点出力	1a接点 AC250V 3A(抵抗負荷) 10万回以上
	SSR駆動用出力	DC0~12V(負荷抵抗600Ω以上)
サンプリング周期		0.5秒
設定・指示精度	熱電対	測定値の±(0.5%+1digit)または4°Cのどちらか大きい方
	測温抵抗体	測定値の±(0.5%+1digit)または1.2°Cのどちらか大きい方
	電流	スパンの±(0.5%+1digit)
記憶素子		EEPROM
入力電源		DC24V(または12V)
使用環境		0~50°C 35~85%RH(結露しないこと)
保存環境		-20~60°C 35~85%RH(結露しないこと)

外形図



センサからシステムまでを創造する
東邦電子株式会社

ホームページアドレス <http://www.toho-inc.co.jp>
 E-mail アドレス info@toho-inc.co.jp

警告
 本製品は一般産業用設備の温度その他物理量を制御する目的で設計されています。(人命に重大な影響を及ぼすような制御対象にはご使用にならないで下さい)

注意
 本製品を正しく安全にご使用いただくため「取扱説明書」をよくお読み下さい。本製品の故障によりシステムまたは財産等に損傷、損害の発生する恐れのある場合は故障防止対策の安全措置を施した上でご使用下さい。

本 社 〒229-1125 神奈川県相模原市田名塩田一丁目13番21号
 (042)777-3311(代) FAX(042)777-3751
 東京営業所 〒160-0023 東京都新宿区西新宿七丁目17番6号(第3和幸ビル)
 (03)3363-1331(代) FAX(03)3363-3335
 大阪営業所 〒530-0041 大阪府大阪市北区天神橋二丁目北1番21号(八千代ビル東館)
 (06)6353-9205(代) FAX(06)6353-9273
 熊本営業所 〒861-2106 熊本県熊本市東野二丁目10番23号
 (096)214-6507(代) FAX(096)214-6510
 新潟工場 〒946-0216 新潟県魚沼市須原1172番1号
 (025)797-2651(代) FAX(025)797-2741

中国拠点
 登方(上海)電子有限公司
 郵編:201103 上海市闵行区虹中路786弄4号15A室
 TEL:021-6405-7380 FAX:021-6405-7369
 韓国拠点
 (株)トウ(Toh Inc.)
 〒445-813 京畿道 華城市 東灘面 梧山里 295
 代表:(031)379-3699 FAX:(031)379-3698
 中部地区総合代理店
 有限会社トローノ・ニッソー
 本 社 〒509-0235 岐阜県可児市桜ヶ丘七丁目242番
 (0574)64-4021(代) FAX(0574)64-4021
 瀬田営業所 〒509-0213 岐阜県可児市瀬田字半ノ木2395番1号
 (0574)60-3118(代) FAX(0574)60-3119